



VIDEOJET
PHARMA LINE



Systèmes de marquage
laser

Romaco

Témoignage client

Romaco s'appuie sur les solutions de codage laser de Videojet

Romaco Pharmatechnik GmbH est l'un des principaux fournisseurs mondiaux spécialisé dans les technologies d'emballage et de process. L'entreprise développe, produit et vend des solutions système intelligentes spécifiquement adaptées aux exigences de l'industrie pharmaceutique. Son offre va des granulateurs, systèmes d'enrobage et presses à comprimés aux thermoformeuses et machines d'emballage sous blister, encartonneuses et conditionneurs pour cartons, en passant par les systèmes de dosage de poudres et de liquides.

Les solutions innovantes d'emballage des produits médicaux et pharmaceutiques de Romaco sont pionnières en la matière. Basé à Karlsruhe, en Allemagne, ce groupe international d'entreprises emploie quelque 500 collaborateurs sur ses 8 sites et est représenté par plus de 100 agents dans le monde.

La gamme de produits Romaco Siebler comprend des solutions de conditionnement en chapelets, qui sont généralement utilisées pour emballer les comprimés, les capsules, les produits à base de sodium, les bandelettes de diagnostic et les seringues préremplies.

Dans ce témoignage client, vous découvrirez pourquoi Romaco Siebler a opté pour les codeurs laser de Videojet et pourquoi Videojet est le fournisseur de choix de Romaco pour ses solutions de codage.

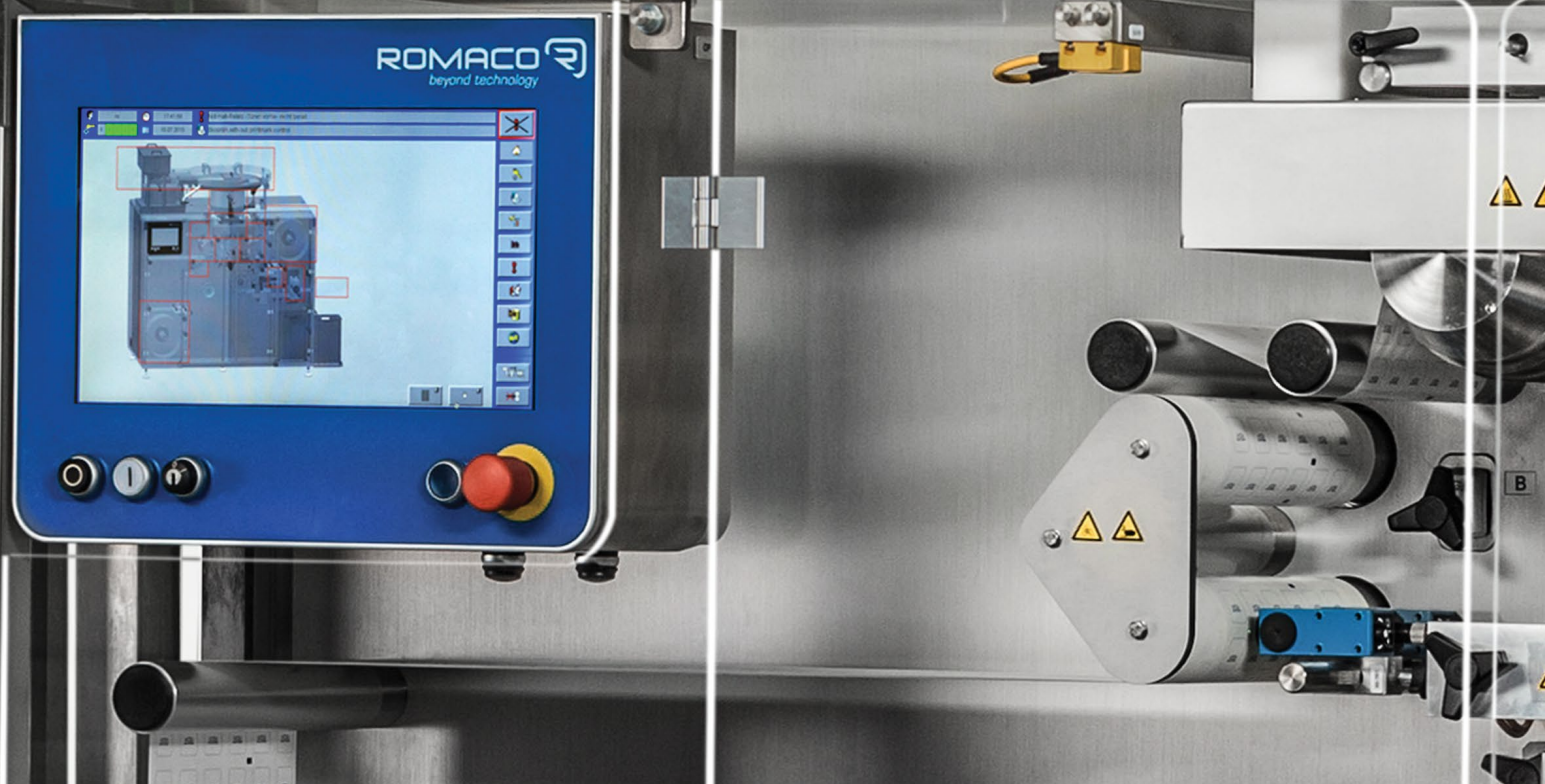
verwendbar bis

Ch.-B.

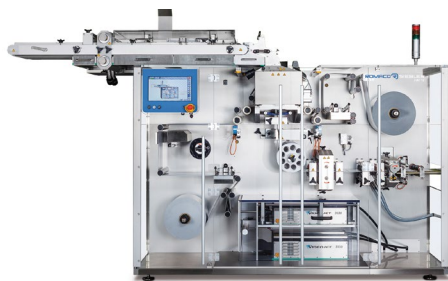
09/2016

DN6332

635606 77877-121



ROMACO
beyond technology



Romaco, société spécialisée dans le domaine des emballages, travaille avec Videojet depuis plus de 5 ans. Romaco a choisi Videojet pour deux raisons : sa vaste gamme de solutions de codage et la fiabilité de son réseau de service mondial. Les conseils avisés et personnalisés de Videojet ont permis l'établissement d'une étroite collaboration et le développement de solutions novatrices à valeur ajoutée pour Romaco.

« L'offre de Videojet est tout simplement cohérente, du devis aux documents attestant de la conformité aux normes pharmaceutiques, en passant par le service mondial », explique Martin Grau, Responsable produits, au sujet du partenariat commercial à long terme.

« Différentes options de codage sont évaluées et testées pour chaque domaine d'application », poursuit Martin Grau. Pour sa série de machines de conditionnement en chapelets Siebler HM 1, Romaco a choisi quatre lasers CO₂ 3330 de Videojet.

« Nous codons des numéros de lot et des dates de péremption sur des supports souples en aluminium. Pour ce type de codage, le laser est la meilleure solution. Par rapport à d'autres systèmes de codage que nous avons utilisés, celui-ci nécessite très peu de maintenance et n'utilise pratiquement pas de consommables. Il en résulte une disponibilité maximale de l'ensemble du système, ce qui, à son tour, permet à nos clients de réduire leurs coûts », affirme M. Grau.

Néanmoins, même les clients qui préfèrent d'autres solutions de codage peuvent profiter de la qualité constante de Videojet. Au besoin, les solutions de codage de Videojet, telles que les systèmes à jet d'encre continu, à transfert thermique ou à jet d'encre thermique, peuvent être intégrées à tout moment dans la machine Siebler HM 1 de Romaco.

« L'offre de Videojet est tout simplement cohérente. »

Martin Grau,
Responsable produits, Romaco



Une intégration parfaite des systèmes laser

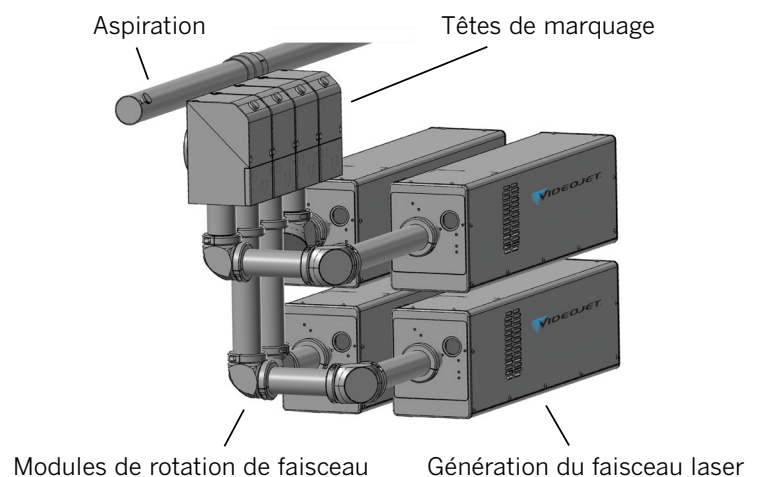
« La vaste gamme d'accessoires, tels que les modules de rotation de faisceau et les têtes de marquage, permettent une intégration parfaite des quatre lasers CO₂ de Videojet dans nos machines de conditionnement en chapelets de type HM 1. En fait, il faut vraiment regarder de près à l'intérieur pour voir le codeur laser de Videojet », explique Lothar Laengle, Ingénieur de conception chez Romaco. Outre l'intégration physique, le logiciel de contrôle HM 1 de Romaco Siebler a lui aussi été associé. Habituellement, les lasers sont contrôlés via le panneau de commande de Videojet.

Dans le cas de Romaco, le contrôleur est intégré dans le panneau de commande de la machine d'emballage. Les écrans de saisie désormais uniformes et les différents niveaux d'autorisation simplifient le fonctionnement et réduisent ainsi les erreurs humaines. La gamme de composants machine est également rationalisée.

Romaco et Videojet envisagent de poursuivre le solide partenariat établi jusqu'à présent. En réalité, des pourparlers sont actuellement en cours concernant les tendances futures et d'autres développements à venir.



Intégration de quatre systèmes laser 3330 de Videojet par Romaco



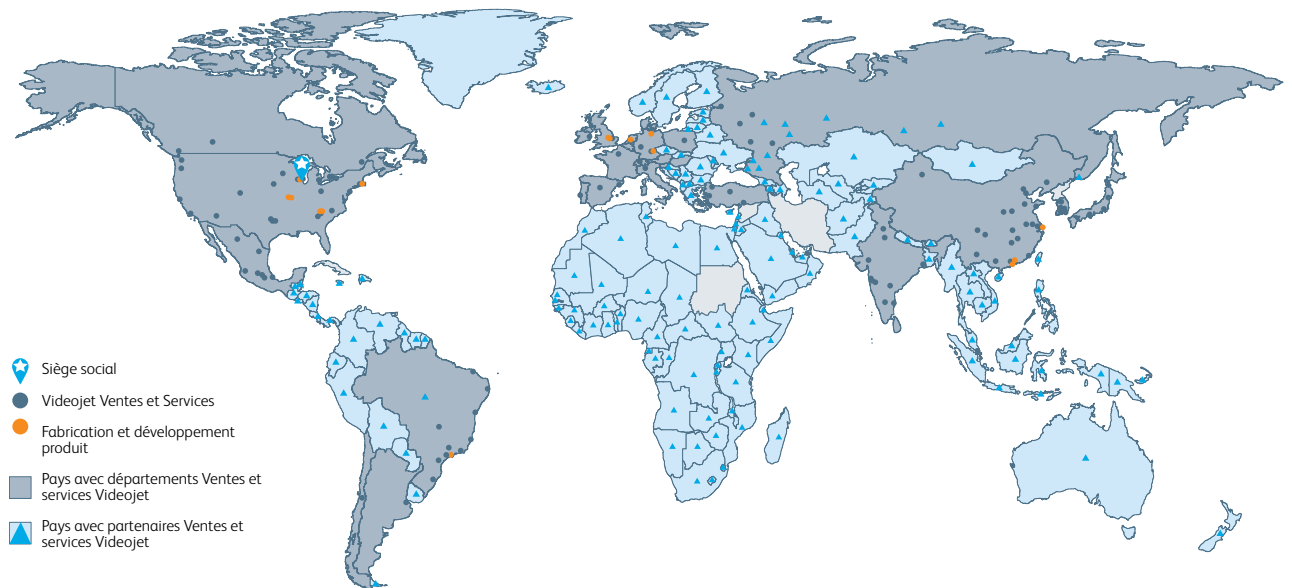
À propos de Videojet Technologies

Videojet Technologies est un leader mondial dans le domaine des solutions de codage et de marquage industriel. Son équipe internationale spécialisée dans les produits pharmaceutiques vient en aide aux organisations et partenaires de la ligne d'approvisionnement en leur proposant des solutions, des certifications et un service rapide et fiable. Sa gamme de produits, comprenant des solutions d'impression à jet d'encre thermique ou continu, de marquage laser et d'étiquetage, permet d'imprimer des codes de sérialisation et de traçabilité homogènes et de haute qualité, afin d'aider le secteur des dispositifs pharmaceutiques et médicaux à protéger ses produits contre la contrefaçon et à garantir la sécurité des consommateurs. Avec un large éventail de technologies adaptées à pratiquement toutes les applications, Videojet est expert dans la satisfaction des besoins spécifiques d'une vaste gamme d'applications de soins de santé.

Nous développons des technologies de codage innovantes qui permettent d'imprimer des informations importantes sur vos produits, et ainsi de protéger vos clients/patients et préserver votre ligne d'approvisionnement.

Notre équipe mondiale spécialisée dans l'industrie pharmaceutique soutient votre organisation et les partenaires de votre ligne d'approvisionnement en proposant des solutions, des certifications et un service rapide. Forts de plusieurs décennies d'expérience, nous connaissons parfaitement les normes du secteur et les réglementations en vigueur à l'échelle mondiale. Cette expertise fait de nous un partenaire de choix pour vos besoins en technologies de codage.

Assurant chaque jour le codage de 10 milliards de produits dans le monde entier, notre rôle de leader est crucial. Avec plus de 3 500 collaborateurs répartis dans 135 pays, nous disposons de ressources locales pour soutenir vos activités mondiales et répondre à vos besoins.



Contactez le **0810 442 800**
(prix d'un appel local)
E-mail **marquage@videojet.fr**
ou rendez-vous sur le site **www.videojet.fr**

Videojet Technologies SAS
ZA Courtaboeuf / 16 av. du Québec / Bât. Lys
91140 Villebon Sur Yvette / France

© 2016 Videojet Technologies SAS — Tous droits réservés.

Videojet Technologies s'est fixé comme politique de toujours améliorer ses produits. Nous nous réservons le droit de modifier la conception et/ou les spécifications de nos produits sans préavis.

VIDEOJET
PHARMA LINE